



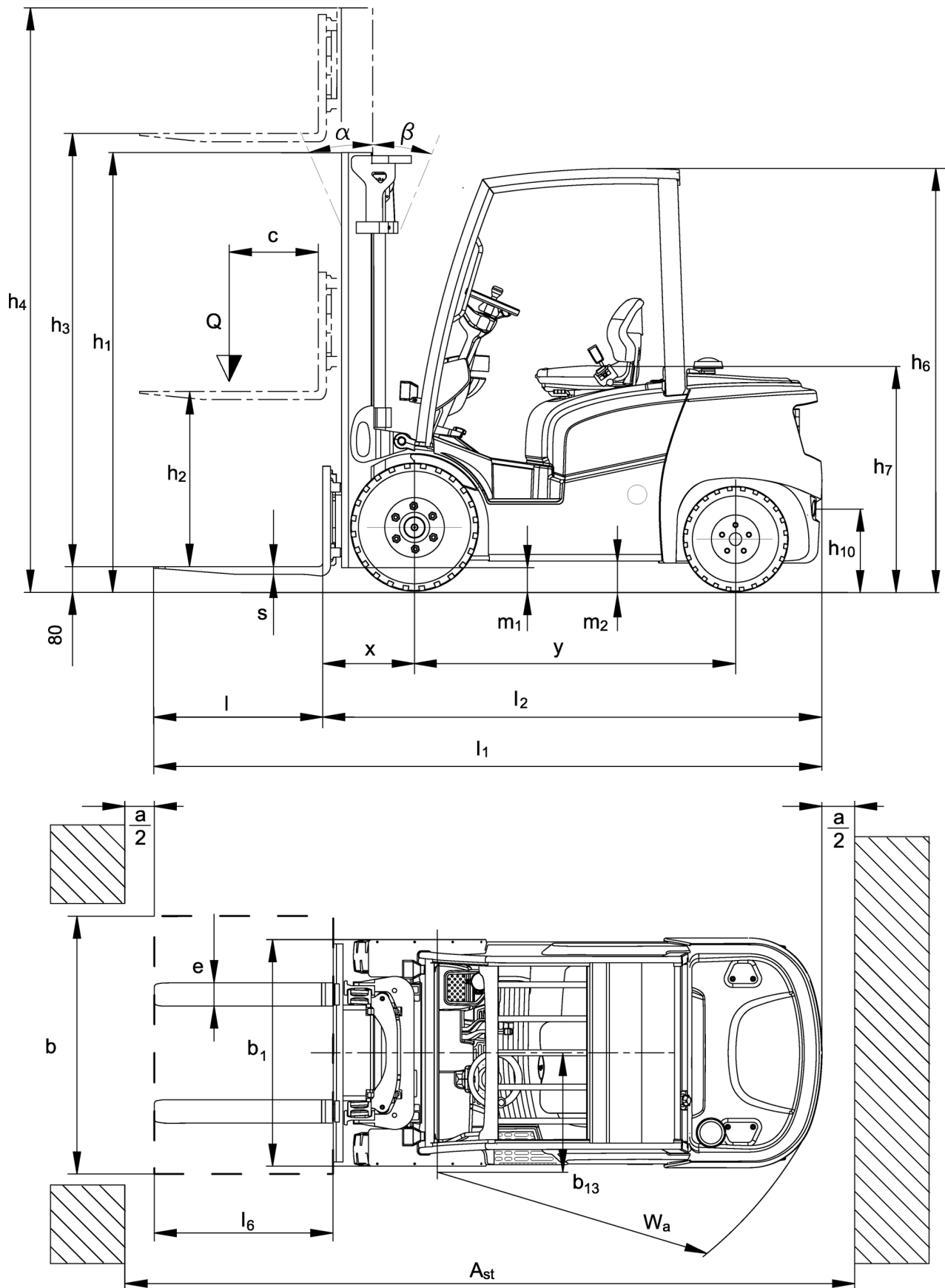
Dizel forkliftler

DFG 425s-435s

Kaldırma yüksekliği: 2900-7500 mm / Yük kapasitesi: 2500-3500 kg

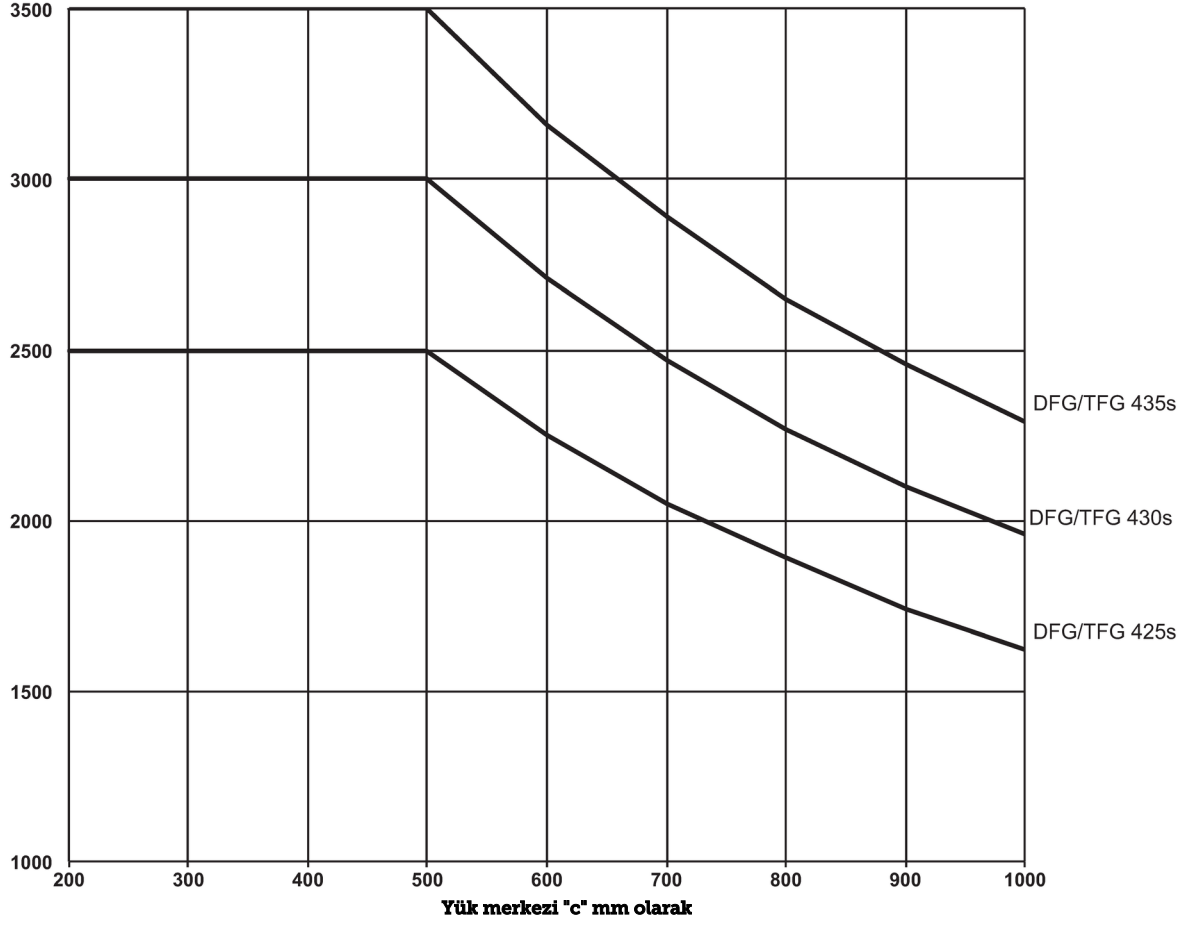
JUNGHEINRICH

DFG 425s-435s



DFG 425s-435s

Taşıma kapasitesi (kg)



DFG 425s-435s

DFG 425s	İnme (h3)	Yükseklik direk geri çekildi (h1)	Serbest kaldırma (h2)	Yükseklik direği uzatıldı (h4)	Direği ileri / geri yatırın	
Çift direk ZT	2900 mm	2121 mm	150 mm	3651 mm	6 / 6 °	
	3100 mm	2221 mm	150 mm	3851 mm	6 / 8 °	
	3300 mm	2321 mm	150 mm	4051 mm	6 / 8 °	
	3500 mm	2421 mm	150 mm	4251 mm	6 / 8 °	
	3700 mm	2521 mm	150 mm	4451 mm	6 / 8 °	
	4000 mm	2671 mm	150 mm	4751 mm	6 / 8 °	
	4300 mm	2871 mm	150 mm	5051 mm	6 / 8 °	
	4500 mm	2971 mm	150 mm	5251 mm	6 / 8 °	
	4700 mm	3071 mm	150 mm	5451 mm	6 / 6 °	
	5000 mm	3221 mm	150 mm	5751 mm	6 / 6 °	
	5500 mm	3521 mm	150 mm	6251 mm	6 / 6 °	
	5800 mm	3671 mm	150 mm	6551 mm	6 / 6 °	
	6000 mm	3771 mm	150 mm	6751 mm	6 / 6 °	
	Çift direk ZZ	3100 mm	2186 mm	1600 mm	3686 mm	6 / 8 °
3300 mm		2286 mm	1700 mm	3886 mm	6 / 8 °	
3500 mm		2386 mm	1800 mm	4086 mm	6 / 8 °	
3700 mm		2486 mm	1900 mm	4286 mm	6 / 8 °	
4000 mm		2636 mm	2050 mm	4586 mm	6 / 8 °	
Üçlü direk DZ	4400 mm	2086 mm	1500 mm	4986 mm	6 / 8 °	
	4700 mm	2186 mm	1600 mm	5286 mm	6 / 8 °	
	5000 mm	2286 mm	1700 mm	5586 mm	6 / 6 °	
	5500 mm	2486 mm	1900 mm	6086 mm	6 / 6 °	
	6000 mm	2686 mm	2100 mm	6586 mm	6 / 6 °	
	6500 mm	2886 mm	2300 mm	7086 mm	6 / 6 °	
	7000 mm	3086 mm	2500 mm	7586 mm	6 / 6 °	
	7500 mm	3286 mm	2700 mm	8086 mm	6 / 6 °	
DFG 430s	İnme (h3)	Yükseklik direk geri çekildi (h1)	Serbest kaldırma (h2)	Yükseklik direği uzatıldı (h4)	Direği ileri / geri yatırın	
	Çift direk ZT	2900 mm	2125 mm	150 mm	3660 mm	6 / 6 °
		3100 mm	2225 mm	150 mm	3860 mm	6 / 8 °
		3300 mm	2325 mm	150 mm	4060 mm	6 / 8 °
		3500 mm	2425 mm	150 mm	4260 mm	6 / 8 °
		3700 mm	2525 mm	150 mm	4460 mm	6 / 8 °
		4000 mm	2675 mm	150 mm	4760 mm	6 / 8 °
		4300 mm	2875 mm	150 mm	5060 mm	6 / 8 °
		4500 mm	2975 mm	150 mm	5260 mm	6 / 8 °
		4700 mm	3075 mm	150 mm	5460 mm	6 / 6 °
		5000 mm	3225 mm	150 mm	5760 mm	6 / 6 °
		5500 mm	3525 mm	150 mm	6260 mm	6 / 6 °
		5800 mm	3675 mm	150 mm	6560 mm	6 / 6 °
		6000 mm	3775 mm	150 mm	6760 mm	6 / 6 °
Çift direk ZZ	3100 mm	2190 mm	1450 mm	3840 mm	6 / 8 °	
	3300 mm	2290 mm	1550 mm	4040 mm	6 / 8 °	
	3500 mm	2390 mm	1650 mm	4240 mm	6 / 8 °	
	3700 mm	2490 mm	1750 mm	4440 mm	6 / 8 °	
	4000 mm	2640 mm	1900 mm	4740 mm	6 / 8 °	
Üçlü direk DZ	4400 mm	2090 mm	1350 mm	5140 mm	6 / 8 °	
	4700 mm	2190 mm	1450 mm	5440 mm	6 / 8 °	

	5000 mm	2290 mm	1550 mm	5740 mm	6 / 6 °
	5500 mm	2490 mm	1750 mm	6240 mm	6 / 6 °
	6000 mm	2690 mm	1950 mm	6740 mm	6 / 6 °
	6500 mm	2890 mm	2150 mm	7240 mm	6 / 6 °
	7000 mm	3090 mm	2350 mm	7740 mm	6 / 6 °
	7500 mm	3290 mm	2550 mm	8240 mm	6 / 6 °
DFG 435s	İnme (h3)	Yükseklik direk geri çekildi (h1)	Serbest kaldırma (h2)	Yükseklik direği uzatıldı (h4)	Direği ileri / geri yatırın
Çift direk ZT	2900 mm	2205 mm	150 mm	3689 mm	6 / 6 °
	3100 mm	2305 mm	150 mm	3889 mm	6 / 8 °
	3300 mm	2405 mm	150 mm	4089 mm	6 / 8 °
	3500 mm	2505 mm	150 mm	4289 mm	6 / 8 °
	3700 mm	2605 mm	150 mm	4489 mm	6 / 8 °
	4000 mm	2755 mm	150 mm	4789 mm	6 / 8 °
	4300 mm	2955 mm	150 mm	5089 mm	6 / 8 °
	4500 mm	3055 mm	150 mm	5289 mm	6 / 8 °
	4700 mm	3155 mm	150 mm	5489 mm	6 / 6 °
	5000 mm	3305 mm	150 mm	5789 mm	6 / 6 °
	5500 mm	3605 mm	150 mm	6289 mm	6 / 6 °
	5800 mm	3755 mm	150 mm	6589 mm	6 / 6 °
	6000 mm	3855 mm	150 mm	6789 mm	6 / 6 °
Çift direk ZZ	2900 mm	2170 mm	1400 mm	3670 mm	6 / 8 °
	3100 mm	2270 mm	1501 mm	3869 mm	6 / 8 °
	3300 mm	2370 mm	1601 mm	4069 mm	6 / 8 °
	3500 mm	2470 mm	1701 mm	4269 mm	6 / 8 °
	3700 mm	2570 mm	1801 mm	4469 mm	6 / 8 °
	4000 mm	2720 mm	1951 mm	4769 mm	6 / 8 °
Üçlü direk DZ	4250 mm	2120 mm	1350 mm	5020 mm	6 / 6 °
	4400 mm	2170 mm	1401 mm	5169 mm	6 / 8 °
	4700 mm	2270 mm	1501 mm	5469 mm	6 / 8 °
	5000 mm	2370 mm	1601 mm	5769 mm	6 / 6 °
	5500 mm	2570 mm	1801 mm	6269 mm	6 / 6 °
	6000 mm	2770 mm	2001 mm	6769 mm	6 / 6 °
	6500 mm	2970 mm	2201 mm	7269 mm	6 / 6 °
	7000 mm	3170 mm	2401 mm	7769 mm	6 / 6 °
	7500 mm	3370 mm	2601 mm	8269 mm	6 / 6 °

			Jungheinrich			
			DFG 425s	DFG 430s	DFG 435s	
İşaret	1.1	Üretici (kısa ad)		Jungheinrich		
	1.2	Üreticinin tip sembolünü		DFG 425s	DFG 430s	DFG 435s
	1.3	Sürücü		Dizel		
	1.4	Operasyon		koltuk		
	1.5	Kapasite / yük	Q kg	2.500	3.000	3.500
	1.6	Yük merkezi	c mm	500		
	1.8	Yük mesafesi	x mm	473	493	498
	1.9	Dingil açıklığı	y mm	1.750	1.820	1.880
	Ağırlıklar	2.1	Net ağırlık	kg	3.960	4.440
2.2		Ön / arka yüke sahip aks yükü	kg	5.630 / 830	6.520 / 920	7.305 / 1.005
2.3		Ön / arka yüksüz aks yükü	kg	1.740 / 2.220	1.909 / 2.530	1.975 / 2.896
Tekertekler / Süspansiyon	3.1	Lastikler		SE		
	3.2	Lastik ebadı, ön		7.00-12	27x10-12	
	3.3	Lastik ebadı, arka		6.50-10		
	3.5	Tekertekler, ön / arka numara (x = tahrikli)		2x/2		
	3.6	Ölçer, önünde	b ₁₀ mm	1.000	1.060	
	3.7	Ölçer, arka	b ₁₁ mm	942		
	Sürüş tahrikli/kaldırma düzeneği	4.2	Yükseklik direk geri çekildi (h1)	h ₁ mm	2.321	2.325
4.3		Serbest kaldırma (h2)	h ₂ mm	150		
4.4		İnme (h3)	h ₃ mm	3.300		
4.5		Yükseklik direği uzatıldı (h4)	h ₄ mm	4.051	4.060	4.089
4.7		Koruyucu tavan yüksekliği (kabin)	h ₆ mm	2.220	2.238	
4.8		Koltuk yükseklik / ayakta yükseklik	h ₇ mm	1.058	1.076	
4.12		Birleştirme yüksekliği	h ₁₀ mm	377	387	
4.19		Toplam uzunluk	l ₁ mm	3.763	3.873	3.963
4.20		Çatal sırt kısmı dahil uzunluk	l ₂ mm	2.613	2.723	2.813
4.21.1		2. Toplam genişlik (b2)	b ₁ mm	1.184	1.320	
4.22		Çatal ölçüleri	s/e/l mm	40 / 120 / 1.150	45 / 125 / 1.150	50 / 125 / 1.150
4.23		Çatal taşıyıcı bağlantı sınıfı		2A	3A	
4.24		Çatal taşıyıcı genişliği	b ₃ mm	1.120		
4.31		Direk altındaki yük ile yerden yükseklik	m ₁ mm	112	118	147
4.32		Zemin temizleme merkezi dingil mesafesi	m ₂ mm	130	148	
4.34		Çalışma genişliği (palet 1000 x 1200 çapraz)	Ast mm	3.958	4.075	4.153
4.34.1		Çalışma genişliği (palet 800x1200 boyuna)	Ast mm	4.158	4.275	4.353
4.35		Dönüş yarıçapı	W _a mm	2.285	2.377	2.455
4.36		En küçük mil mesafesi	b ₁₃ mm	640		
Performans verileri	5.1	Yüklü / yüksüz sürüş hızı	km/h	19.6 / 19.6	20.8 / 20.8	
	5.2	Yüklü / yüksüz kaldırma hızı	m/s	0.56 / 0.56		0.48 / 0.48
	5.3	Yüklü / yüksüz indirme hızı	m/s	0.56 / 0.56		
	5.5	Yüklü / Yüksüz Çekiş	N	19.160 /	18.100 /	
	5.7	Yüklü / Yüksüz Aşınabilirlik	%	27 /	24 /	21 /
	5.9	Yüklü / yüksüz hızlanma süresi	s	4.9 / 4.4	5.4 / 4.6	5.7 / 4.7
	5.10	Servis freni		hidrostatik		
	5.11	El freni		Otomatik olarak devreye giren park freni		

V-motor	7.1	Motor Marka / Model		VW 2.0 CR / CPYB (IIIB)		
	7.2	DIN ISO 1585'e göre motor gücü	kW	44		
	7.3	Nominal hız	1/min	2.700		
	7.4	Silindir sayısı / Deplasman	st / cm ³	4 / 1.968		
	7.5.1	EN 16796'ya göre yakıt tüketimi (dizel)	l/h	2,9	3,1	3,3
	7.5.2	EN 16796'ya göre CO2 eşdeğeri (dizel)	kg/h	9,21	9,85	10,48
Diğer	8.1	Sürüş kontrol tipi		hidrostatik		
	10.1	Ek parça için çalışma basıncı	bar	215		
	10.2	Ataşmanlar için yağ akışı	l/min	32		
	10.7	EN12053'e göre ses basıncı seviyesi, sürücü borusu	dB (A)	75		
	10.8	Çekme çubuğu, tip / tip DIN		DIN 15170 H		

- VDI 2198 uyarınca bu bilgi formu sadece standart cihazın teknik değerlerini belirtir. Farklı lastikler, farklı asansörler, ek donanımlarda vs. başka değerler oluşabilir.

Jungheinrich İstif Makinaları San. ve Tic. Ltd. Şti.

Ekşiođlu Mahallesi
Yeni Şile Otoban Yolu Üzeri
Şehitler Caddesi No:47
34794 Alemdađ – İstanbul
Tel. 0216 430 0 800 pbx
Faks 0216 312 47 08
Santral 444 JUNG(5864)

info@jungheinrich.com.tr
www.jungheinrich.com.tr

Norderstedt, Moosburg ve Landsberg da
bulunan üretim tesislerimiz sertifikalıdır.

ISO 9001
ISO 14001

Jungheinrich koridor araçları, Avrupa
güvenlik yönetmeliklerine uygundur.



JUNGHEINRICH